

LGT-Agro-Vega-80-1000



Пыленепроницаемый и влагозащищенный тепличный светодиодный фито светильник для тепличного освещения

Область применения

Теплицы

Преимущества

- ✓ Оптимальный спектр излучения
- ✓ Угол поворота крепления 180°
- ✓ Светильник можно использовать не только в качестве досветки к солнечному излучению, но и как основной источник излучений
- ✓ Высокая степень защиты корпуса IP65

Монтаж

Светильник можно устанавливать как на горизонтальную, так и на вертикальную поверхности или подвесы

Конструкция

Корпус выполнен из алюминиевого сплава

Источник света

Модули на базе высокоэффективных светодиодов PLCC2 форм-фактора

Оптическая часть

Рассеиватель из ударопрочного поликарбоната с УФ-стабилизацией

Технические данные

Масса не более	2,72 кг (поворотная скоба) 2,57 кг (винт-петля)
Габаритные размеры	1008x85x151 мм – поворотная скоба 1008x85x120 мм – винт-петля
Диапазон рабочей температуры	от -20 до +50 °С
Степень защиты корпуса	IP65 ГОСТ 14254-2015

Электротехнические и светотехнические характеристики

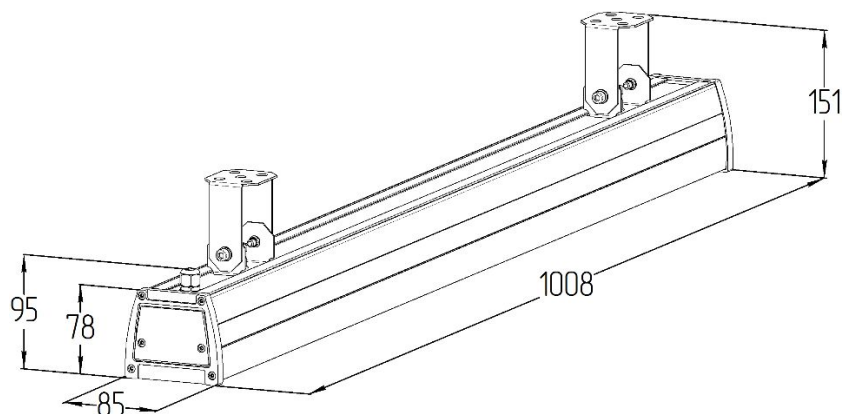
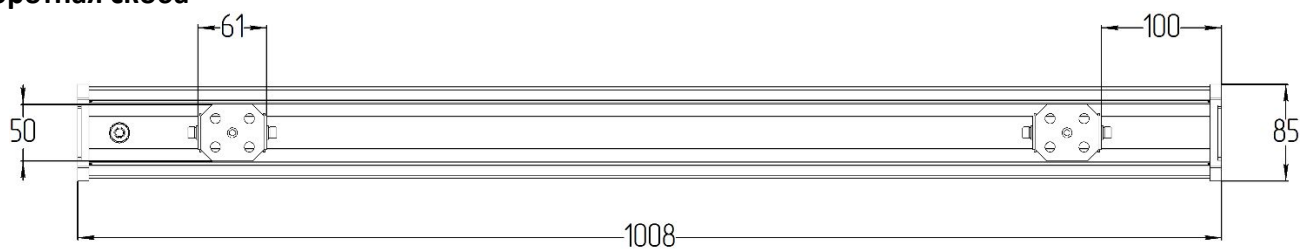
Диапазон входного напряжения	176 – 264 В
Рабочая частота	50/60 Гц
Коэффициент мощности	0,98
Потребляемая мощность	80 Вт
Класс защиты	I ГОСТ Р МЭК 60598-1-2011
Радиометрическое излучение	19440 мВт
Плотность фотосинтетического потока (PPF)	88,64 мкмоль/с
Угол расхождения светового потока	100°±10%
Индекс цветопередачи	85 Ra

Данные для заказа

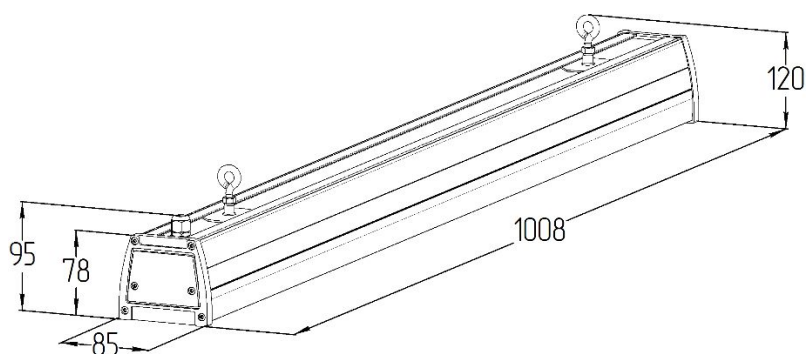
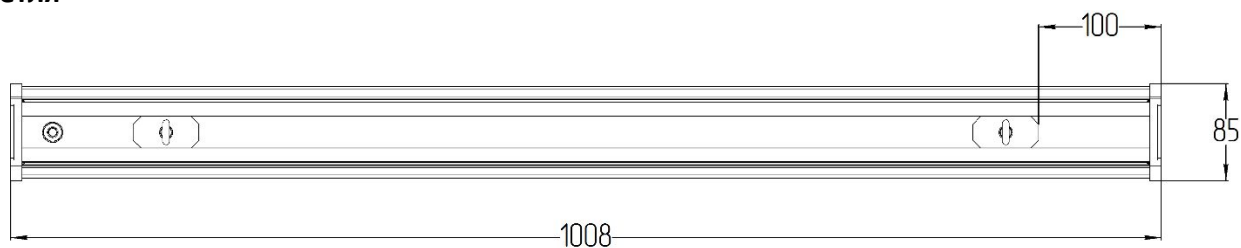
Артикул	Модификация		Размеры упаковки (ДхШхВ), мм	Количество в упаковке, шт.	Объем, м ³	Вес брутто, кг
	Рассеиватель	Монтаж				
070104901	Прозрачный	Поворотная скоба	1020x90x160	1	0,014	3,02
070104902	Прозрачный	Винт-петля	1020x90x160	1	0,014	2,87

Габаритные характеристики

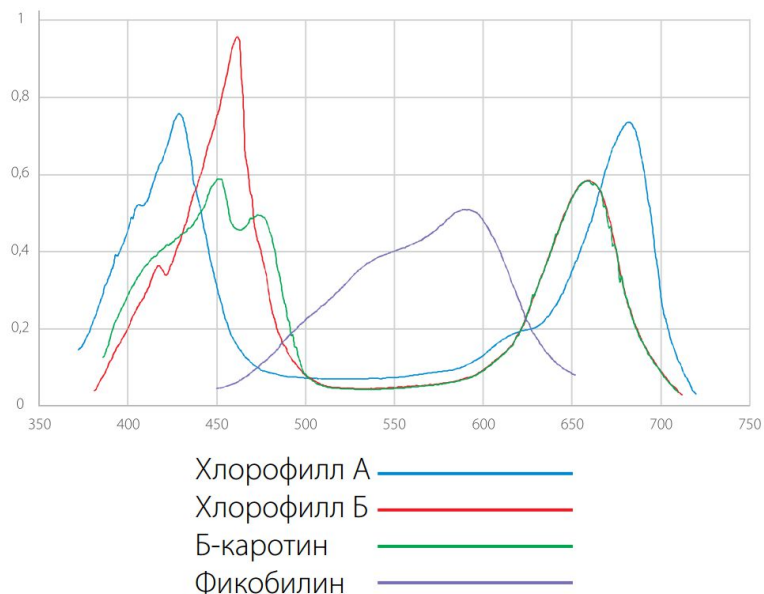
Поворотная скоба



Винт-петля



Спектры поглощения ферментов растений



Относительное спектральное распределение светодиодов

